

FSB トップエントリー シリーズ バッグフィルターハウジング



製品概要



Filtrafine FSB トップエントリーシリーズはステンレス製シングルバッグフィルターハウジングです。本製品はRO前ろ過、下水処理および食品・飲料産業などに対応可能です。

トップエントリーの設計にて、流体が安定で、接続部に二つOリングがあり、さらにハウジングは強く密着することになり、ろ過途中の漏れも防止できます。また、スイングアイボルトを採用し、密着性が抜群です。

高級ステンレス304、316および316Lで製造され、精密仕上げを行って優れた耐食性を有し、ろ過品質が保証できます。

バッグフィルターハウジングの脚が調整できますので、配管条件に応じます。

- 標準品は基本的な研磨があり、オプションにて電解研磨仕上げもできます。
- 品質マネジメントシステムの国際規格「ISO9001」の認証を取得致しました。

製品規格

材質

- ヘッド：ステンレス304・316
- 本体：ステンレス304・316
- 内部部品：ステンレス304・316
- 本体Oリング：EPDM(標準)
シリコン、テフロン被覆バイトン、バイトン(オプション)

接続寸法

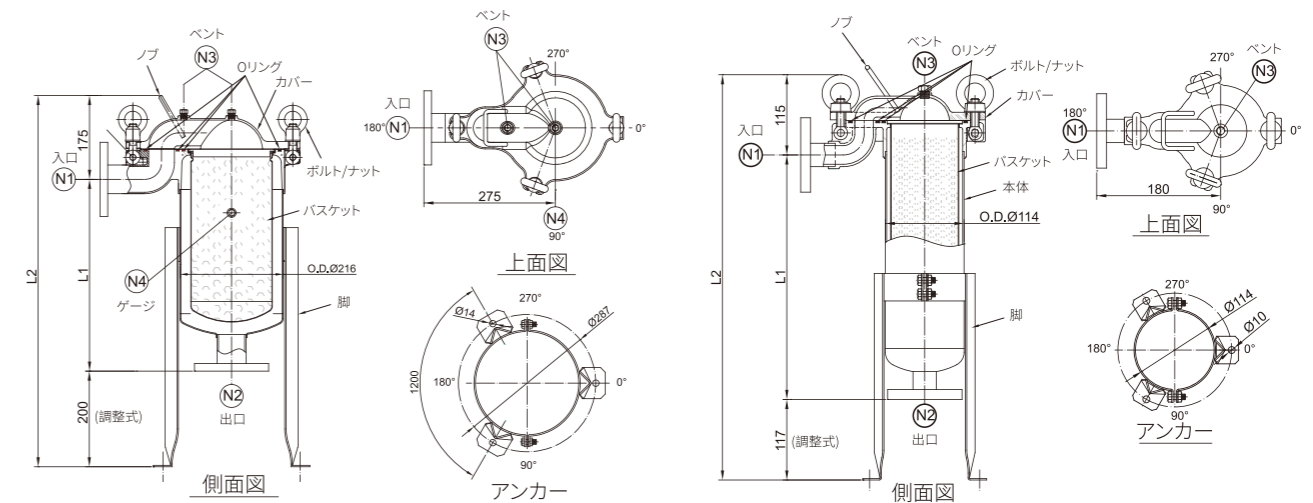
- 入口・出口：
サイズ1 & サイズ2 用：2"
サイズ3 & サイズ4 用：1"
- ベント：1/4" NPT
- 接続タイプ：ANSI・JIS・DINフランジ
NPT・BSP・PTスレッド

製品仕様

最大使用圧力

150psig (10.3 bar) @ 77°F (25°C)、液体ろ過。

製品型番	最大液体流量 gpm (m ³ / hr)	寸法	
		L1 インチ (mm)	L2 インチ (mm)
FSB1-T-2	90(20)	15.7"(401)	30.5"(776)
FSB2-T-2	180(40)	30.1"(766)	44.9"(1141)
FSB3-T-1	25(5.5)	7.9"(201)	19.3"(491)
FSB4-T-1	50(11)	14"(356)	25.4"(646)



サイズ1 & サイズ2 バッグフィルターハウジング

サイズ3 & サイズ4 バッグフィルターハウジング

仕様説明

FSB	2	A-	T-	2	FA	-EP
製品名	バッグサイズ	材質	バッグハウジングタイプ	出入口 接続寸法	接続タイプ	オプション
FSB	1=01 2=02 3=03 4=04	A=304SS S=316SS	T=トップエントリー	1", 2"	FA=ANSI フランジ FJ=JIS フランジ FD=DIN フランジ TN=NPT スレッド TP=PT スレッド TB=BSP スレッド	EP=電解研磨