

TKV シリーズ フィルターハウジング



製品概要



Filtrafine TKVシリーズはステンレス製マルチフィルターハウジングです。本製品はRO前処理、食品・飲料産業および後置ろ過などに対応可能です。高級ステンレス304、316および316Lで製造され、精密仕上げを行って優れた耐食性を有し、ろ過品質が保証できます。カートリッジフィルターが10インチから40インチまで、本数が3本、5本、7本、9本および12本までに対応可能です。

- 標準品は基本的な研磨があり、オプションにて電解研磨仕上げもできます。
- 品質マネジメントシステムの国際規格「ISO9001」の認証を取得致しました。

製品規格

材質

- ヘッド：ステンレス304、316
- 本体：ステンレス304、316
- ベントキャップ：ステンレス304、316
- ドレンプラグ：ステンレス304、316
- 底部シートキャッププレート：ステンレス304、316
- 内部部品：ステンレス304、316
- Oリング：EPDM(標準)
シリコン・テフロン被覆バイトン・バイトン(オプション)

接続寸法

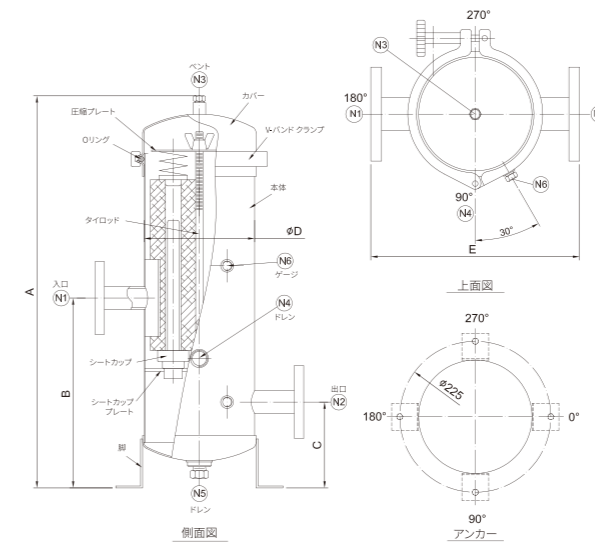
- 入口・出口：1.5", 2", 2.5", 3"
- ベント：1/4" NPT
- ドレン：3/4" NPT
- 接続タイプ：ANSI、JIS、DINフランジ、NPT、BSP、PTスレッド

製品仕様

最大使用圧力

150psig (10.3 bar) @ 77°F (25°C)、液体ろ過。
(TKVシリーズハウジングをガスろ過に使用しないでください。)

製品型番	本数	最大液体流量 gpm (lpm)	寸法 インチ (mm)					最大適用 カートリッジ 外径	正味重量 lbs (kg)
			A	B	ØC	D	E		
3TKV1-1.5	3	15(57)	23.0"(584)	11.1"(283)	5.0"(128)	6"(165)	12.2"(312)	2.67"(68)	21.8"(9.9)
6TKV2-1.5	3	30(114)	33.0"(838)	11.1"(283)	5.0"(128)	6"(165)	12.2"(312)	2.67"(68)	27.3"(12.4)
9TKV3-1.5	3	60(171)	43.0"(1092)	11.1"(283)	5.0"(128)	6"(165)	12.2"(312)	2.67"(68)	33.1"(15)
12TKV4-1.5	3	120(228)	52.9"(1346)	11.1"(283)	5.0"(128)	6"(165)	12.2"(312)	2.67"(68)	38.7"(17.5)
5TKV1-2	5	25(95)	23.5"(598)	11.1"(283)	5.0"(128)	8"(210)	14.0"(356)	2.67"(68)	33.1"(15)
10TKV2-2	5	50(190)	33.5"(852)	11.1"(283)	5.0"(128)	8"(210)	14.0"(356)	2.67"(68)	39.2"(17.8)
15TKV3-2	5	75(285)	43.5"(1106)	11.1"(283)	5.0"(128)	8"(210)	14.0"(356)	2.67"(68)	45.4"(20.6)
20TKV4-2	5	100(380)	53.9"(1370)	11.1"(283)	5.0"(128)	8"(210)	14.0"(356)	2.67"(68)	53.1"(24.1)
7TKV1-2	7	35(133)	23.9"(607)	11.1"(283)	5.0"(128)	9"(232)	14.8"(378)	2.67"(68)	34.2"(15.5)
14TKV2-2	7	70(266)	33.9"(861)	11.1"(283)	5.0"(128)	9"(232)	14.8"(378)	2.67"(68)	39.9"(18.1)
21TKV3-2	7	100(375)	43.9"(1115)	11.1"(283)	5.0"(128)	9"(232)	14.8"(378)	2.67"(68)	46.1"(20.9)
28TKV4-2	7	125(470)	54.3"(1379)	11.1"(283)	5.0"(128)	9"(232)	14.8"(378)	2.67"(68)	53.8"(24.4)
9TKV1-2.5	9	70(266)	27.8"(708)	14.6"(370)	7.9"(200)	10"(268)	16.3"(416)	2.67"(68)	33.3"(15.1)
18TKV2-2.5	9	100(375)	37.8"(962)	14.6"(370)	7.9"(200)	10"(268)	16.3"(416)	2.67"(68)	41.0"(18.6)
27TKV3-2.5	9	135(513)	47.8"(1216)	14.6"(370)	7.9"(200)	10"(268)	16.3"(416)	2.67"(68)	48.7"(22.1)
36TKV4-2.5	9	180(684)	58.2"(1480)	14.6"(370)	7.9"(200)	10"(268)	16.3"(416)	2.67"(68)	56.4"(25.6)
12TKV1-3	12	135(580)	27.6"(702)	14.6"(370)	7.9"(200)	12"(312)	18.1"(460)	2.67"(68)	43.0"(19.5)
24TKV2-3	12	165(625)	37.6"(956)	14.6"(370)	7.9"(200)	12"(312)	18.1"(460)	2.67"(68)	48.5"(22)
36TKV3-3	12	210(794)	47.6"(1210)	14.6"(370)	7.9"(200)	12"(312)	18.1"(460)	2.67"(68)	54.0"(24.5)
48TKV4-3	12	240(912)	58.0"(1474)	14.6"(370)	7.9"(200)	12"(312)	18.1"(460)	2.67"(68)	59.5"(27)



仕様説明

14	TKV	2	A-	2	FA-	3	-EP
10インチ カートリッジ 本数	製品名	カートリッジ 長さ	材質	出入口 接続寸法	接続タイプ	カートリッジ タイプ	オプション
3~48	TKV	1=10" 2=20" 3=30" 4=40"	A=304SS S=316SS SL=316LSS	1.5" 2" 2.5" 3"	FA=ANSI フランジ FJ=JIS フランジ FD=DIN フランジ TN=NPT スレッド TP=PT スレッド TB=BSP スレッド	DOE=ダブルオープンエンド コード3=222 Oリング/フラットエンド コード8=222 Oリング/フィンエンド コード7=226 Oリング/フィンエンド、パヨネット	ブランク=オプションなし EP=電解研磨 P=機械研磨