

# SDV シリーズ サニタリーフィルターハウジング



## 製品概要



Filtrafine SDVシリーズはステンレス製サニタリーフィルターハウジングです。本製品は食品・飲料業界、製薬業界および高純度液体などの液体ろ過用に設計されます。接液部の清浄性を保証するため、0.25RA電解研磨を行います。隙間ないフェルールで接続し、微生物に対する安全性を高めます。本製品はシングル及びマルチカートリッジに対応可能です。カートリッジフィルターが10インチから40インチまで、本数が1本から36本までに対応可能です。

- 品質マネジメントシステムの国際規格「ISO9001」の認証を取得致しました。
- ASME(米国機械学会)規格品(U/UM スタンプ)に対応可能です。(オプション)

## 製品規格

### 材質

- ヘッド: ステンレス316・316L
- 本体: ステンレス316・316L
- 脚/クランプ: ステンレス304
- Oリング: シリコン(標準)  
EPDM、テフロン被覆バイトン、バイトン(オプション)

### 接続寸法

- 入口・出口: 1", 2", 3" Ferrule Ends
- ベント: 1/2" Ferrule End

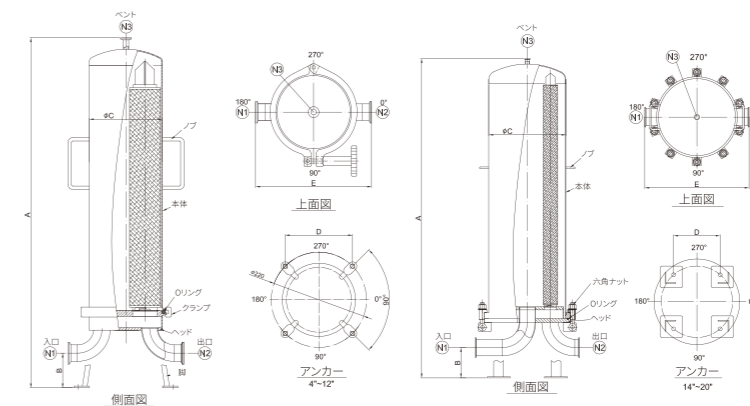
\* 12本以上のニーズがありましたら、Filtrafine代理店または営業所にお問い合わせください。

## 製品仕様

### 最大使用圧力

150psig (10.3 bar) @ 77°F (25°C)、液体ろ過。

| 製品型番       | 本数 | 入口/出口      | 寸法 インチ (mm) |           |          |            |            | 最大適用カートリッジ外径 |
|------------|----|------------|-------------|-----------|----------|------------|------------|--------------|
|            |    |            | A           | B         | C        | D          | E          |              |
| 1SDV1-1    | 1  | 1"(25.4)   | 20"(509)    | 2.5"(65)  | 4"(102)  | 4.1"(105)  | 7.4"(188)  | 2.67"(68)    |
| 2SDV2-1    | 1  | 1"(25.4)   | 30"(763)    |           |          |            |            |              |
| 3SDV3-1    | 1  | 1"(25.4)   | 40"(1017)   |           |          |            |            |              |
| 4SDV4-1    | 1  | 1"(25.4)   | 50"(1271)   |           |          |            |            |              |
| 3SDV1-1.5  | 3  | 1.5"(38.1) | 22.4"(570)  | 3.1"(80)  | 6"(152)  | 6.2"(156)  | 10.6"(268) | 2.67"(68)    |
| 6SDV2-1.5  | 3  | 1.5"(38.1) | 32.4"(824)  |           |          |            |            |              |
| 9SDV3-1.5  | 3  | 1.5"(38.1) | 42.4"(1078) |           |          |            |            |              |
| 12SDV4-1.5 | 3  | 1.5"(38.1) | 52.4"(1332) |           |          |            |            |              |
| 5SDV1-2    | 5  | 2"(50.8)   | 24.2"(617)  | 3.9"(100) | 8"(203)  | 8.3"(212)  | 12.8"(324) | 2.67"(68)    |
| 10SDV2-2   | 5  | 2"(50.8)   | 34.2"(871)  |           |          |            |            |              |
| 15SDV3-2   | 5  | 2"(50.8)   | 44.2"(1125) |           |          |            |            |              |
| 20SDV4-2   | 5  | 2"(50.8)   | 54.2"(1379) |           |          |            |            |              |
| 7SDV1-2    | 7  | 2"(50.8)   | 25"(636)    | 4.0"(101) | 9"(229)  | 10.3"(262) | 12.8"(324) | 2.67"(68)    |
| 14SDV2-2   | 7  | 2"(50.8)   | 35"(890)    |           |          |            |            |              |
| 21SDV3-2   | 7  | 2"(50.8)   | 45"(1145)   |           |          |            |            |              |
| 28SDV4-2   | 7  | 2"(50.8)   | 55"(1399)   |           |          |            |            |              |
| 9SDV1-2.5  | 9  | 2.5"(63.5) | 27"(686)    | 4.7"(120) | 10"(254) | 11.3"(287) | 15.7"(400) | 2.67"(68)    |
| 18SDV2-2.5 | 9  | 2.5"(63.5) | 37"(940)    |           |          |            |            |              |
| 27SDV3-2.5 | 9  | 2.5"(63.5) | 47"(1194)   |           |          |            |            |              |
| 36SDV4-2.5 | 9  | 2.5"(63.5) | 57"(1448)   |           |          |            |            |              |
| 12SDV1-3   | 12 | 3"(76.2)   | 28.3"(721)  | 4.7"(120) | 12"(318) | 13.6"(346) | 17.7"(442) | 2.67"(68)    |
| 24SDV2-3   | 12 | 3"(76.2)   | 38.3"(975)  |           |          |            |            |              |
| 36SDV3-3   | 12 | 3"(76.2)   | 48.3"(1229) |           |          |            |            |              |
| 48SDV4-3   | 12 | 3"(76.2)   | 58.3"(1483) |           |          |            |            |              |
| 18SDV1-3   | 18 | 3"(76.2)   | 30.2"(768)  | 5.5"(140) | 14"(358) | 8.7"(215)  | 20.1"(500) | 2.67"(68)    |
| 36SDV2-3   | 18 | 3"(76.2)   | 40.2"(1022) |           |          |            |            |              |
| 54SDV3-3   | 18 | 3"(76.2)   | 50.2"(1276) |           |          |            |            |              |
| 72SDV4-3   | 18 | 3"(76.2)   | 60.2"(1530) |           |          |            |            |              |
| 21SDV1-4   | 21 | 4"(101)    | 34.1"(868)  | 7.8"(200) | 16"(406) | 9.9"(253)  | 23.9"(608) | 2.67"(68)    |
| 42SDV2-4   | 21 | 4"(101)    | 44.1"(1122) |           |          |            |            |              |
| 63SDV3-4   | 21 | 4"(101)    | 54.1"(1376) |           |          |            |            |              |
| 84SDV4-4   | 21 | 4"(101)    | 64.1"(1630) |           |          |            |            |              |
| 28SDV1-4   | 28 | 4"(101)    | 34.6"(880)  | 7.8"(200) | 18"(456) | 11.2"(287) | 25.5"(644) | 2.67"(68)    |
| 56SDV2-4   | 28 | 4"(101)    | 44.6"(1134) |           |          |            |            |              |
| 84SDV3-4   | 28 | 4"(101)    | 54.6"(1388) |           |          |            |            |              |
| 112SDV4-4  | 28 | 4"(101)    | 64.6"(1642) |           |          |            |            |              |
| 36SDV1-6   | 36 | 6"(152)    | 38.8"(987)  | 8.6"(220) | 20"(508) | 12.9"(710) | 27.9"(710) | 2.67"(68)    |
| 72SDV2-6   | 36 | 6"(152)    | 48.8"(1241) |           |          |            |            |              |
| 108SDV3-6  | 36 | 6"(152)    | 58.8"(1495) |           |          |            |            |              |
| 144SDV4-6  | 36 | 6"(152)    | 68.8"(1749) |           |          |            |            |              |



## 仕様説明

| 3                               | SDV | 3                                | S-                   | 1-   | CB-                          | C                       | 150-        | 7  | -UM                                |
|---------------------------------|-----|----------------------------------|----------------------|--|------------------------------|-------------------------|-------------|--|------------------------------------|
| 10インチカートリッジ本数                   | 製品名 | カートリッジ長さ                         | 材質                   | 出入口接続寸法                                      | クランプブラケット                    | コード                     | 許容圧力 (psig) | カートリッジタイプ  | ASMEスタンプ                           |
| 1, 2, 3, 5, 6, 7, 9, 10..., 144 | SDV | 1=10"<br>2=20"<br>3=30"<br>4=40" | S=316SS<br>SL=316LSS | 1=1"<br>1.5=1.5"<br>2=2"<br>2.5=2.5"<br>3=3" | CB=クランプ<br>ブラケット<br>EB=アイボルト | ブランク=ノーコード<br>C=ASMEコード | 100<br>150  | コード 8 =222 Oリング/フィンエンド<br>コード 7 =226 Oリング/フィンエンド,<br>パヨネット | ブランク=ノーコード<br>U=Uスタンプ<br>UM=UMスタンプ |