

SVS-DOE シリーズ フィルターハウジング



製品概要

Filtrafine SVS-DOEシリーズはステンレス製のシングルハウジングです。Tハンドル設計で、補助道具を使わずに簡単にカートリッジを取り替えることができます。調整可能なシーリングで、幅広い非圧縮性カートリッジにも応用可能です。

品質マネジメントシステムの国際規格「ISO9001」の認証を取得致しました。

製品規格

材質

- ヘッド: ステンレス304・316
- 本体: ステンレス304・316
- マウンティングブラケット: ステンレス304
- Oリング: バイトン(標準)
EPDM、テフロン被覆バイトン(オプション)

接続寸法

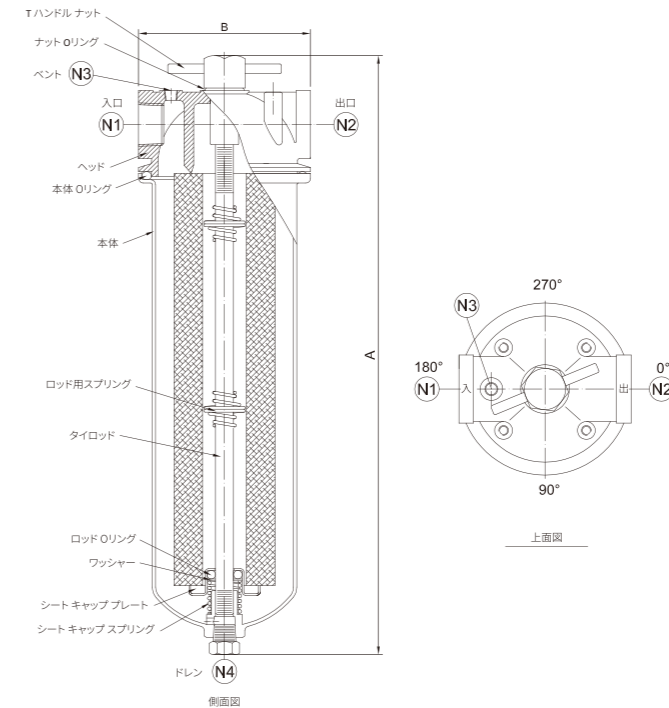
- 入口・出口: 1/2", 3/4", 1" FNPT
- ベント/ゲージ: 1/8" FNPT
- ドレン: 1/4" FNPT

製品仕様

最大使用圧力

175psig (12.1 bar) @ 77°F (25°C)、液体ろ過。

製品型番	最大液体流量 gpm(lpm)	寸法 インチ (mm)	
		A	B
SVS4S	4 (15.1lpm)	8.5"(217)	4.2"(106)
SVS10S	10 (37.9lpm)	14.5"(369)	4.2"(106)
SVS20S	20 (75.7lpm)	24.5"(623)	4.2"(106)
SVS30S	30 (113.6lpm)	34.5"(877)	4.2"(106)



仕様説明

SVS	10	S-	3/4	TN-	DOE
製品名	カートリッジ長さ	材質	出入口接続寸法	接続タイプ	カートリッジタイプ
SVS	4=4" 10=10" 20=20" 30=30"	A=304SS S=316SS	1/2", 3/4", 1"	TN=NPT スレッド TP=PT スレッド TB=BSP スレッド	ダブルオープンエンド