

# DJ-P シリーズ フィルターハウジング



## 製品概要

Filtrafine DJ-Pシリーズはピュアバージンポリプロピレン製シングルフィルターハウジングです。本製品は幅広い化学品に対応可能で、さらにFDA承認材質で製造され、食品・飲料産業などにも対応可能です。本製品は、10インチ及び20インチの222 Oリング/フラットエンド、シングルオープンカートリッジをセットして応用できます。耐薬性に優れたステンレス製のマウンティングブラケットで、簡単に設置できます。

- 品質マネジメントシステムの国際規格「ISO9001」の認証を取得致しました。

## 製品規格

### 材質

- ヘッド/本体: ピュアバージンポリプロピレン
- マウンティングブラケット: ステンレス
- Oリング: バイトン(標準)  
EPDM・Buna-N(オプション)

### 接続寸法

- 入口・出口: DJ10P: 3/4" FNPT  
DJ20P: 3/4", 1" FNPT
- ベント/ゲージ: 1/4" NPT
- ドレン: 1/4" NPT

## 製品仕様

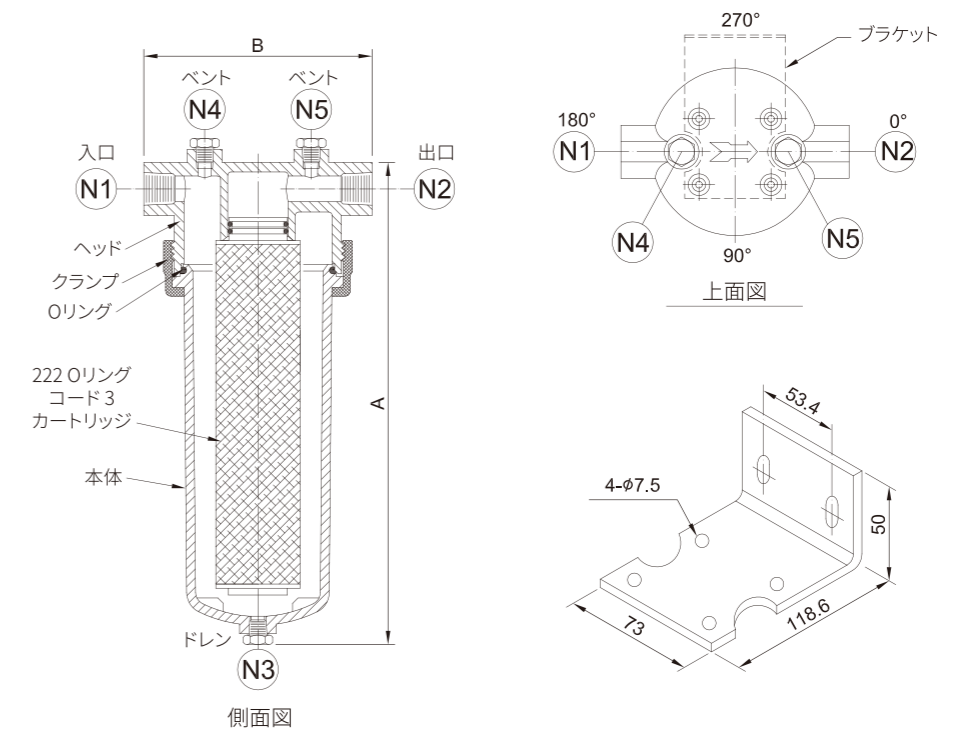
### 最大使用圧力

125psig (8.6bar) @ 77°F (25°C)、液体ろ過。

### FDA 認可材質

材質は、FDA(21 CFR 175.300)によって承認されており、食品・飲料・飲用水・高純度化学品に使用可能です。

製品型番	最大液体流量 gpm (lpm)	寸法 インチ (mm)							正味重量 lbs (kg)
		A	B	N1	N2	N3	N4	N5	
DJ10P	10 (37.9lpm)	13.9"(355)	6.6"(168)	3/4"	3/4"	1/4"	1/4"	1/4"	2.1lbs (0.97kg)
DJ10P	10 (37.9lpm)	13.9"(355)	6.6"(168)	1"	1"	1/4"	1/4"	1/4"	2.1lbs (0.97kg)
DJ20P	20 (75.7lpm)	23.7"(604)	6.6"(168)	3/4"	3/4"	1/4"	1/4"	1/4"	3.2lbs (1.47kg)
DJ20P	20 (75.7lpm)	23.7"(604)	6.6"(168)	1"	1"	1/4"	1/4"	1/4"	3.2lbs (1.47kg)



## 仕様説明

DJ	10	P-	3/4	TN-	3
製品名	カートリッジ長さ	材質	出入口 接続寸法	接続タイプ	カートリッジタイプ
DJ	10=10" 20=20"	P=ポリプロピレン樹脂	3/4", 1"	TN=NPTスレッド TP=PTスレッド	コード3=222 Oリング/フラットエンド